



## *miniMO line*

### Technical Information

Sliding door system miniMOline

מפרט טכני לדלתות הזזה

מערכת גלגלות סמויה

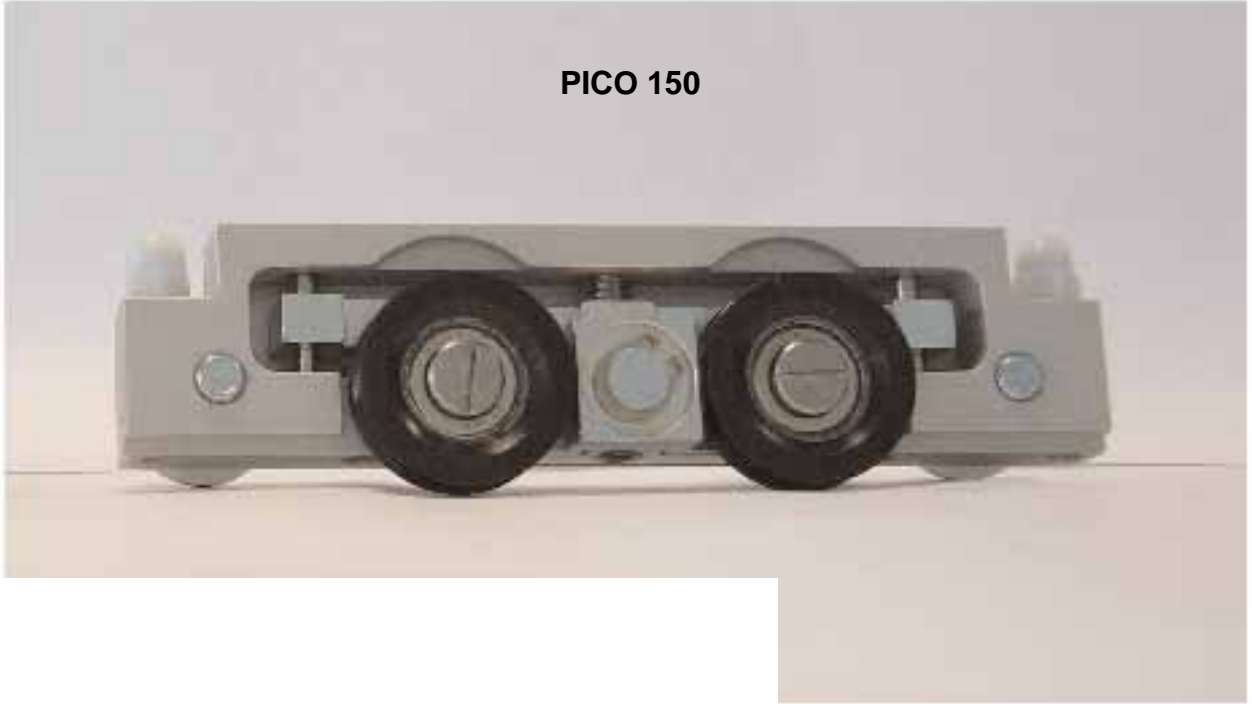
**TEUFELBESCHLAG**

Wir machen Glas beweglich !



# *miniMOline*

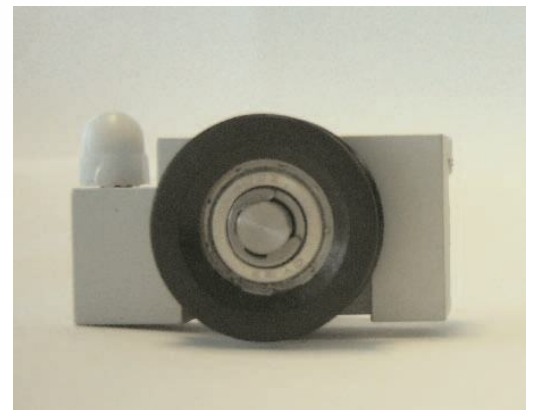
PICO 150



PICO 75

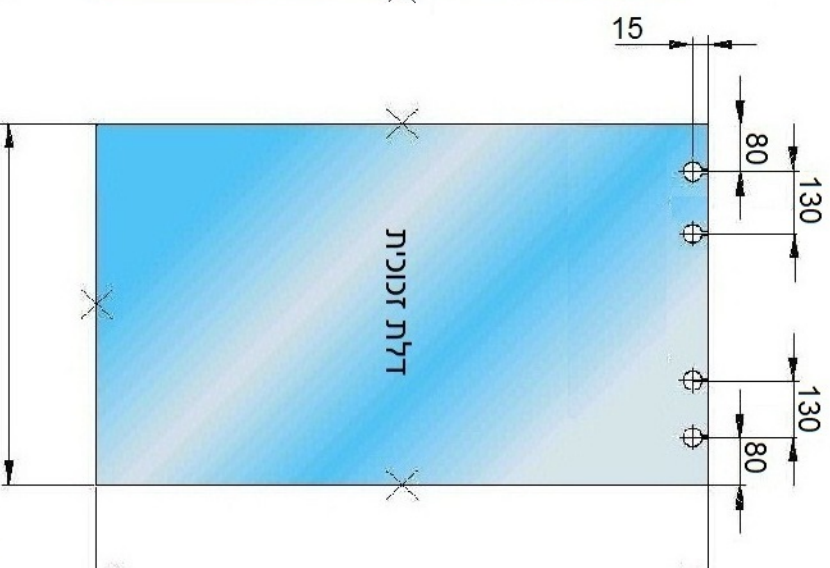
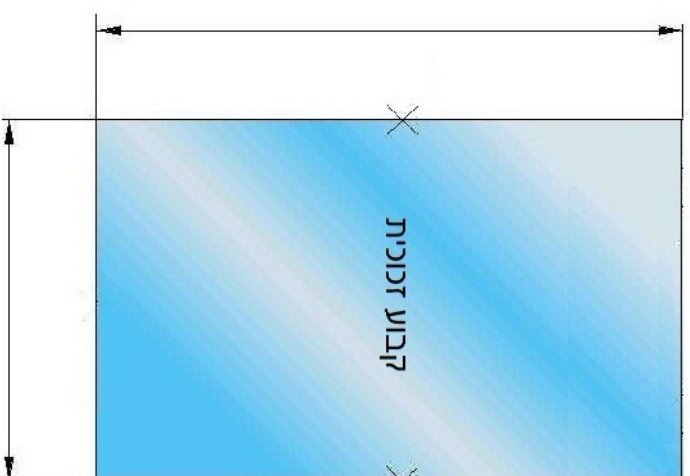
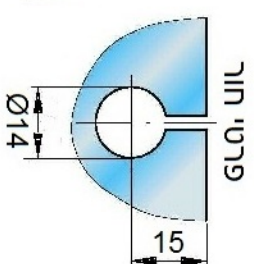
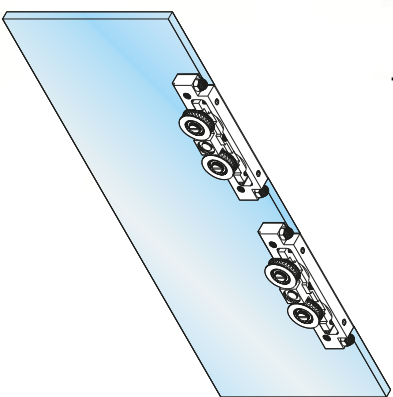
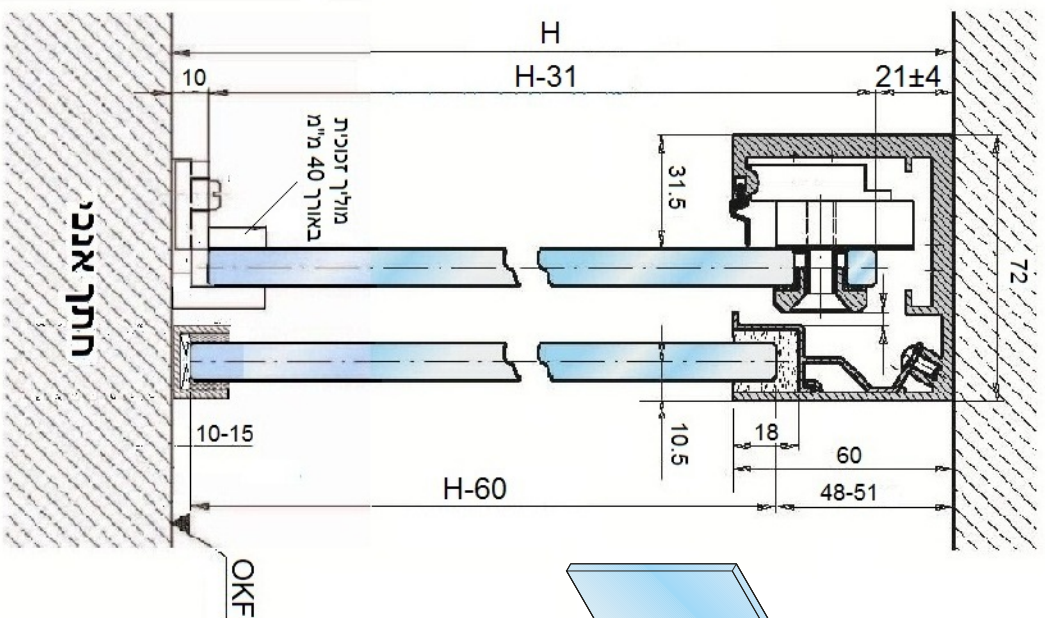


PICO 50



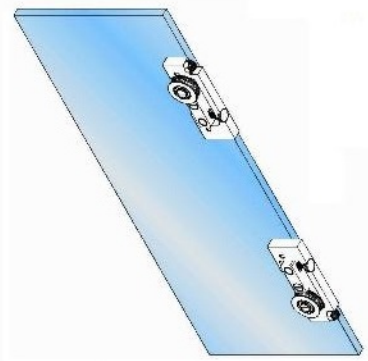
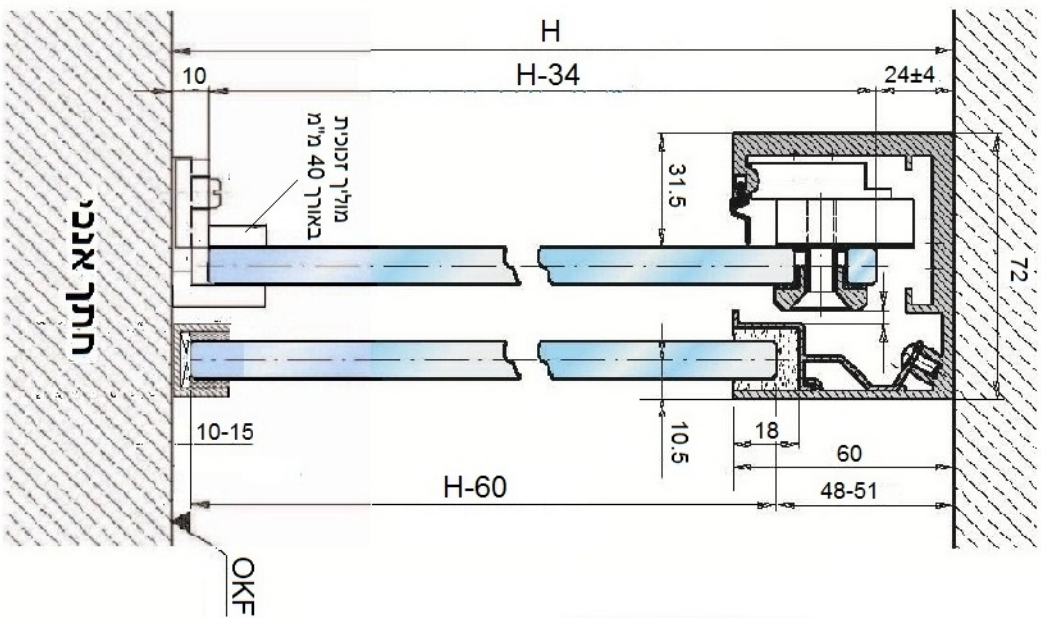
## **minimOline MS 150**

דלת הזזה במשקל של עד 150 ק"ג עם קבוע צד

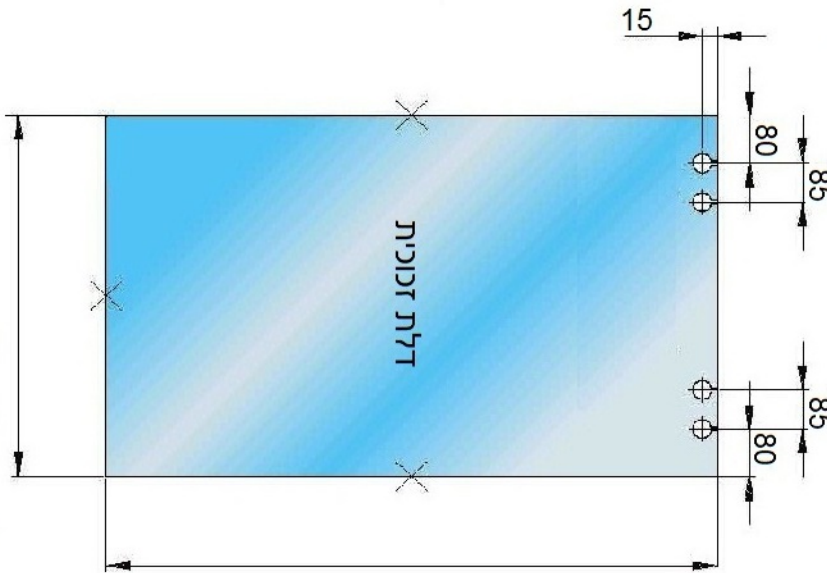
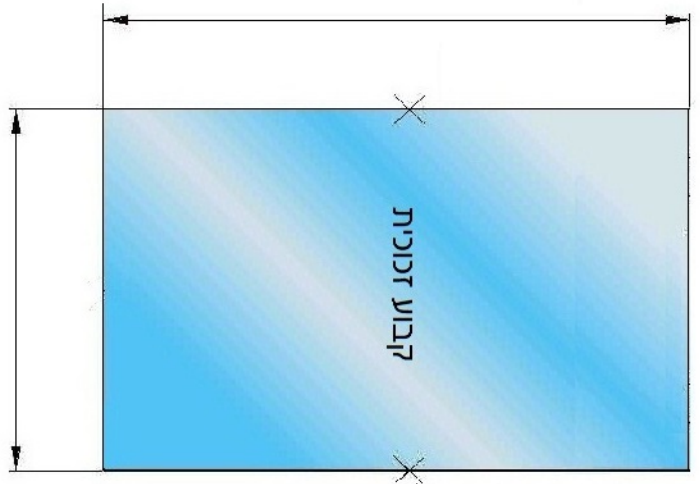
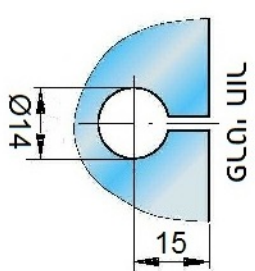


ליטוש יהלום X =





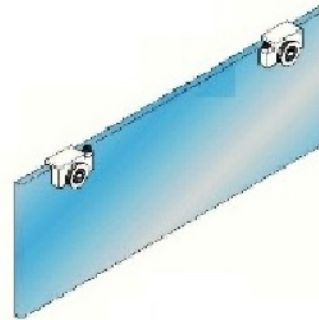
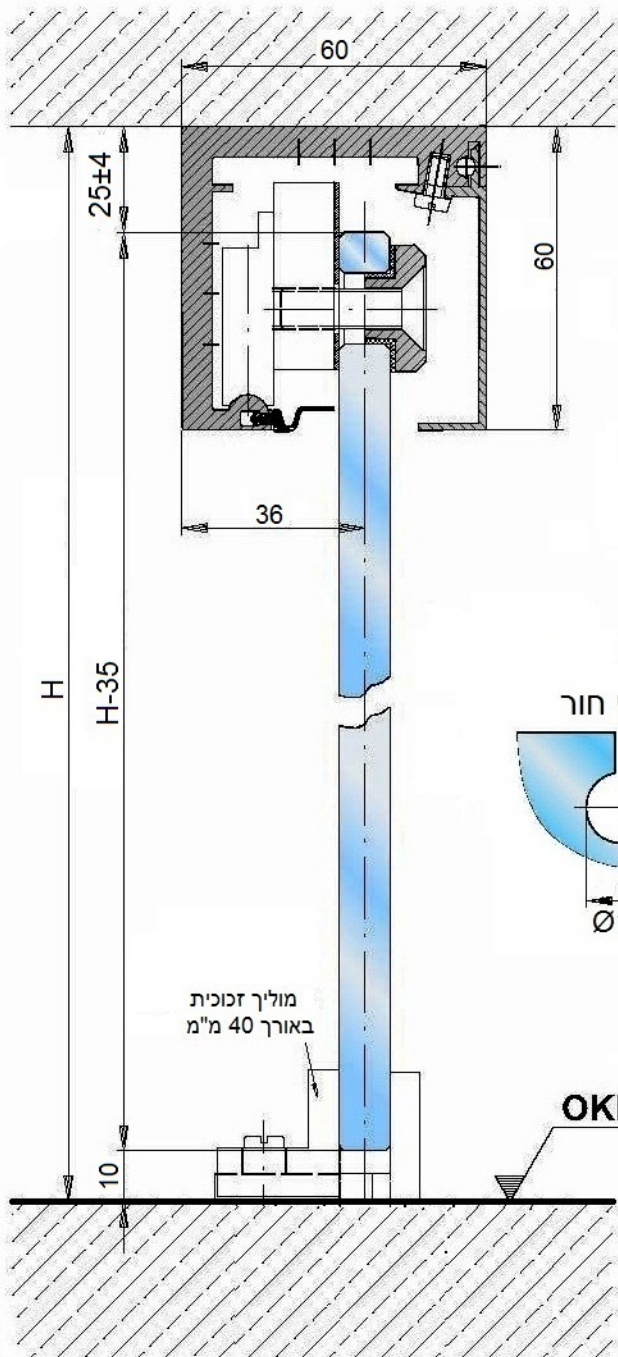
**minimoline MS 75**  
דלת הדזה במשקל של עד 75 ק"ג עם קבוע צד



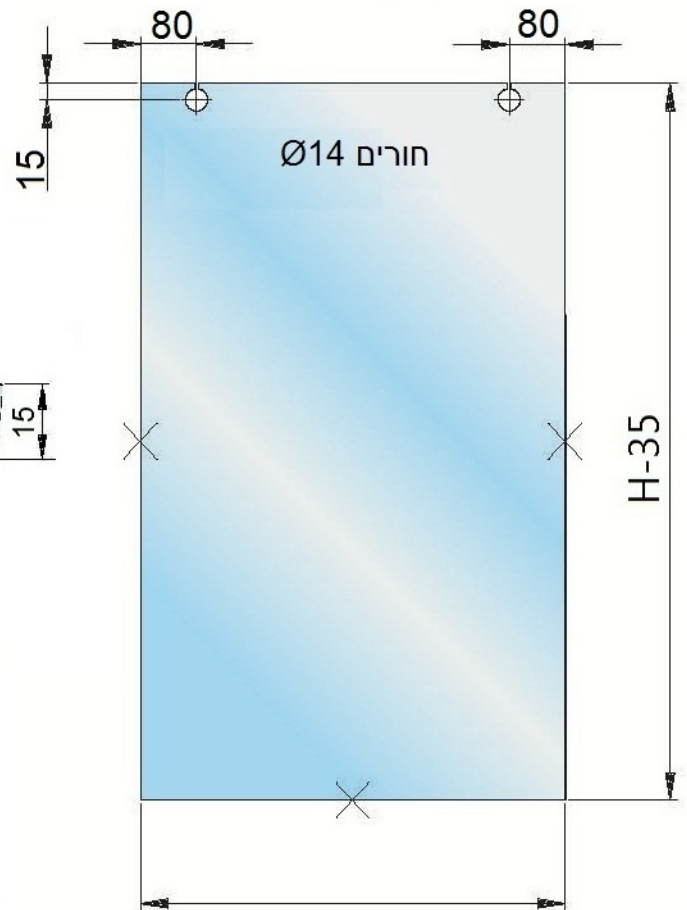


***miniMOline OS 50***

דלת הזזה במשקל של עד 50 ק"ג



פרטי עיבוד בזכוכית



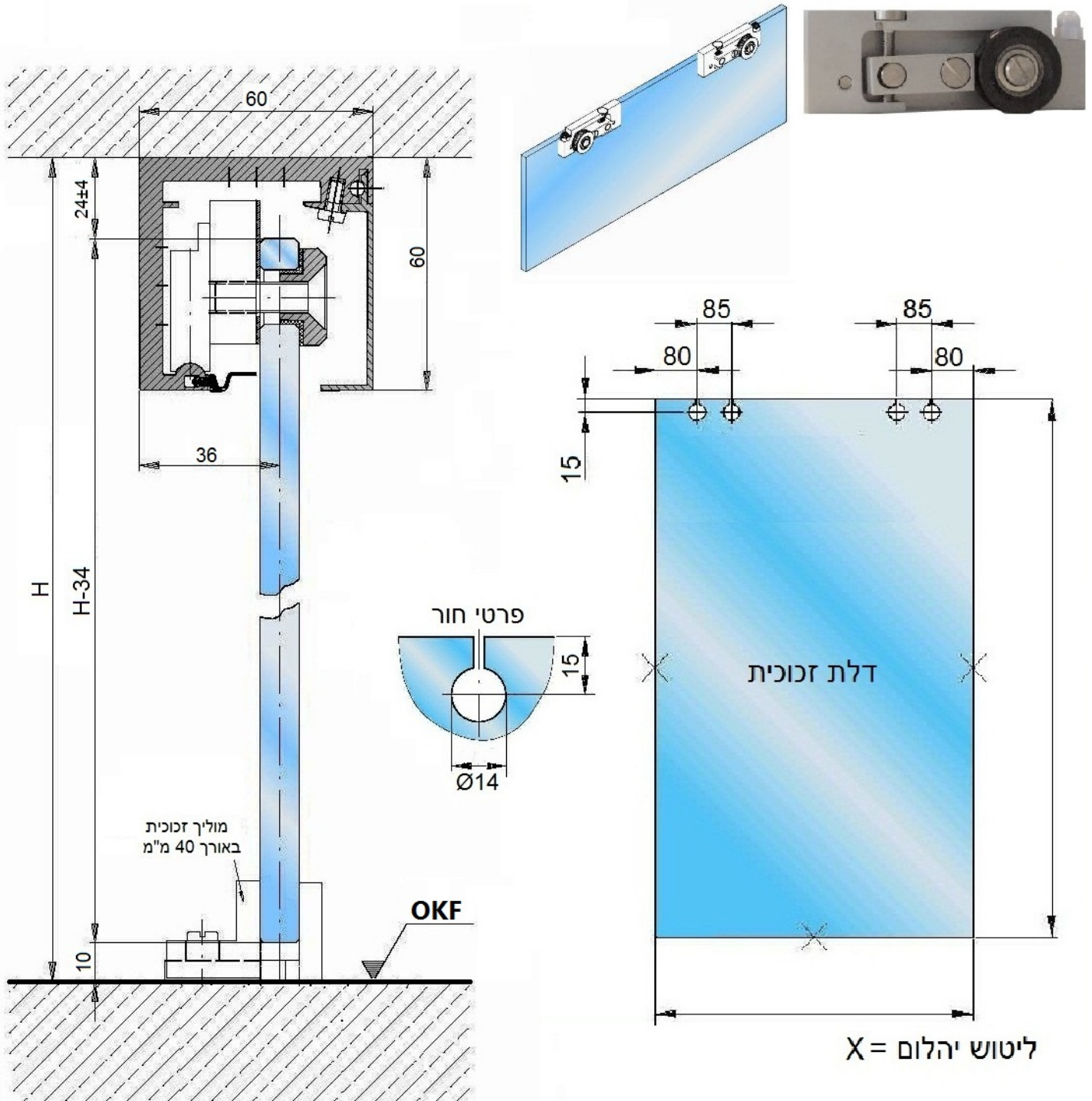
X = ליטוש יהלום





## ***miniMoline OS 75***

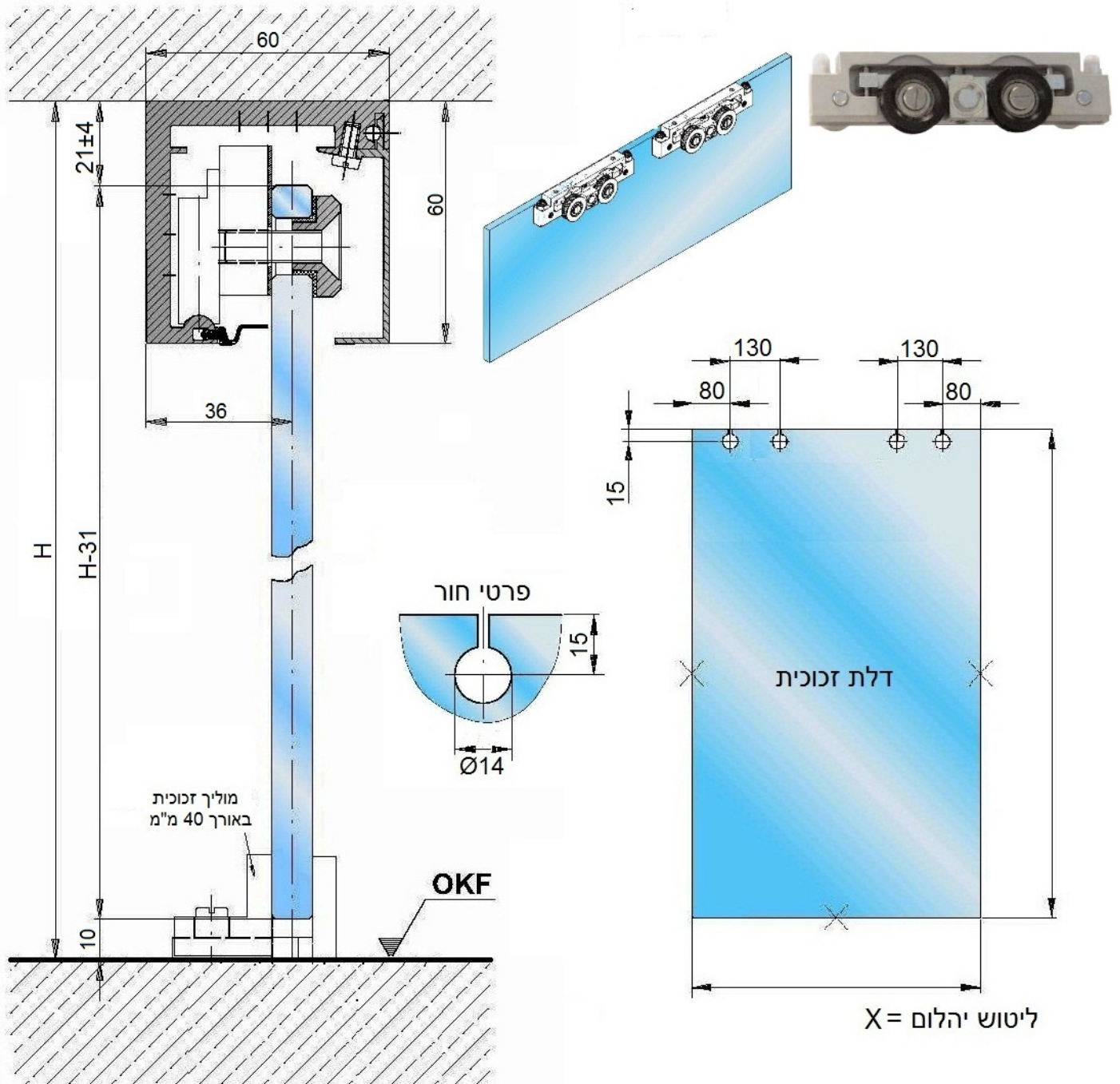
דלת הזזה במשקל של עד 75 ק"ג





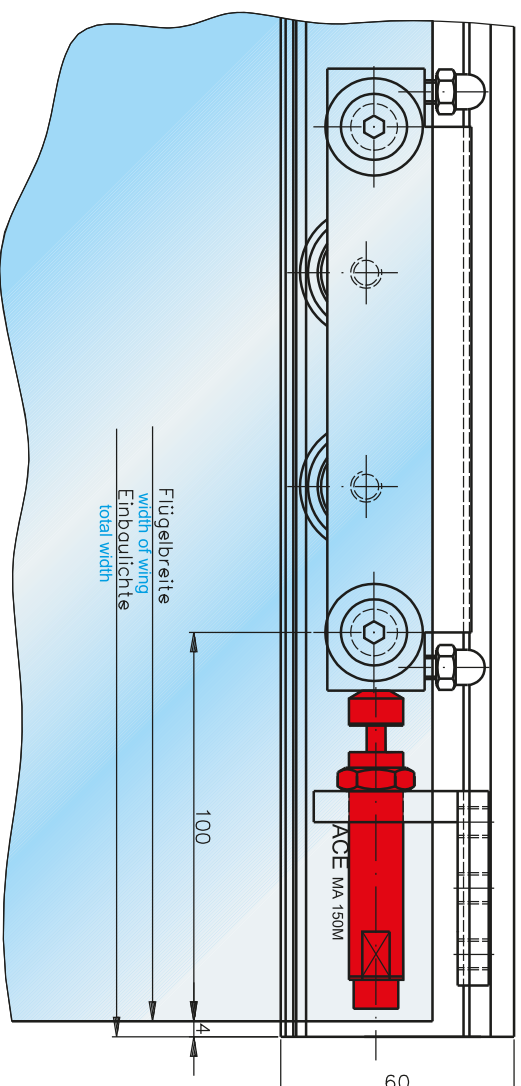
## *miniMOline os150*

דלת הזזה במשקל של עד 150 ק"ג



מעגור בוכנה לדלתות כבדות PICO 150 (אופציונלי)

Detail of shock absorber with angle at [miniMOK](#) OS 150 (from inside right)



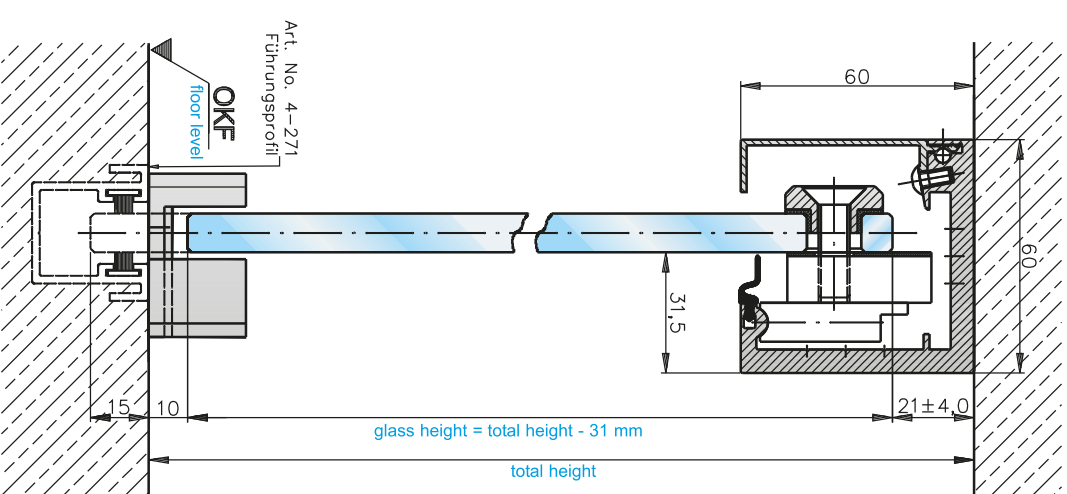
Art. No. 4-517

מומלץ לדלתות במשקל מעל 90 ק"ג

art. no. 4-517 (shock absorber with angle)  
recommended for weight per wing over 90 kg

שים לב - יש להתקין את המעגור במסילה לפני הרכבתה

Attention: Before installing the upper track please insert angle for shock absorber



Art. No. 4-271  
Führungsprüfil