

ראש הידוק זכוכית



דיסקת ניילון עליונה



דיסקת ניילון תחתונה

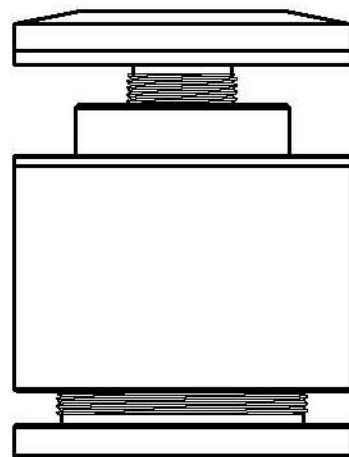
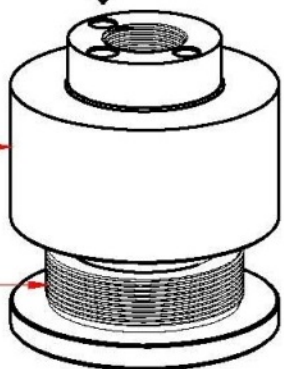
בורג קיבוע גובה בסיס



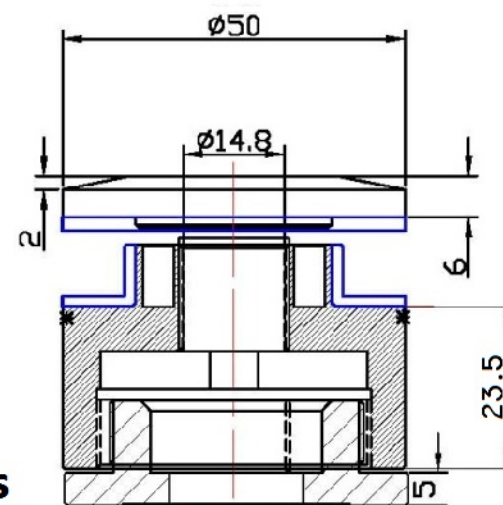
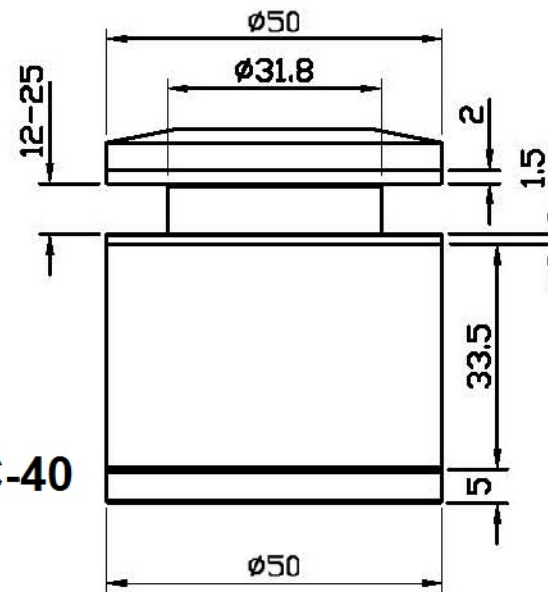
גוף אביזר

מתכוונן בגובה

בסיס אביזר



PHC-40



PHC-30

מחבר נקודה למעקה זכוכית סדרה PHC
Adjustable glass point fixers PHC Series