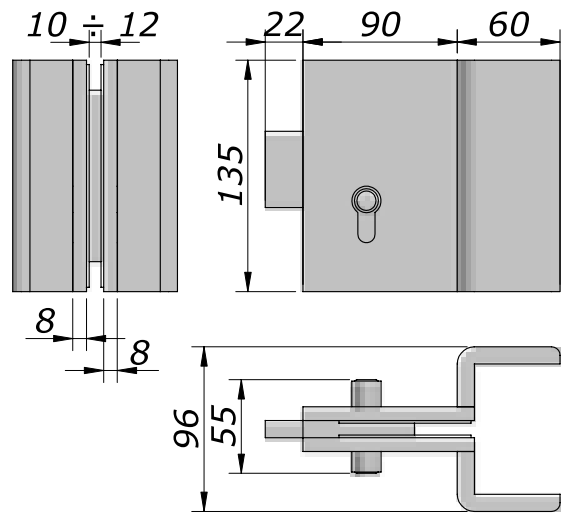
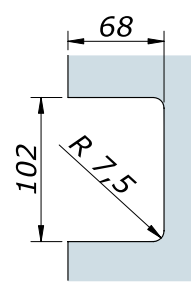


art. 203



art. 204

